

APCAD（下部工 CAD システム） Ver 9.4
バージョンアップマニュアル

平成 23 年 12 月

（株）横河技術情報

〇はじめに

このたびは当社の APCAD のバージョンアップを行っていただき、ありがとうございます。

今回のバージョンアップでは、ユーザ様からの要望への対応などを中心に対応しています。

バージョンアップ対象商品は、製図システム関係では「重力式橋台」「逆 T 式橋台」、「張出し・柱式橋脚」「二柱式橋脚」となっています。

ここでは、バージョンアップによる機能の説明および、マニュアルの追加・修正部分について記載しています。

目 次

◆ バージョンアップによる機能強化の概要	1
1. メンテナンス項目	2
1.1 かぶり詳細図の修正	2
1.2 入力データ作成画面の修正	2

【機能強化内容：概要】

◆ バージョンアップによる機能強化の概要

今回のバージョンアップでは、主として以下の項目についての改善を行っています。

No.	項目	概要
	共通項目 図面変換プログラム	<p>◆メンテナンス項目</p> <ul style="list-style-type: none">・ CADWARE 加工図文字属性設定の追加パラメータに対応・ AutoCAD2007 以降のテンプレートファイルに対応 <p>※ AutoCAD 2008 以前の「acadiso.dwt」を元にテンプレートファイルを作成するとエラーが出て変換できません。 「acad.dwt」を元にテンプレートファイルを作成してください。</p> <p>※ 図面変換プログラムは次の操作で以前のバージョンに戻せます。</p> <ol style="list-style-type: none">①TransWinForODD.exe (8,904KB) を bak_TransWinForODD.exe に名前変更する。②TransWinForODD_2000.exe (5,388KB) を TransWinForODD.exe に名前変更する。③図面作成を実行すると 2007 に対応していないプログラムで図面を変換します。 <p>②→①と逆の操作をすれば元に戻せます。</p>
1	メンテナンス項目	<p>◆メンテナンス項目</p> <ul style="list-style-type: none">・ かぶり詳細図関連の修正・ 入力データ作成関連の修正

【機能強化内容：詳細】

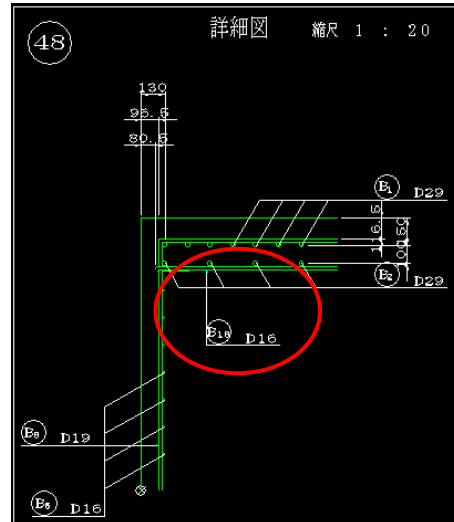
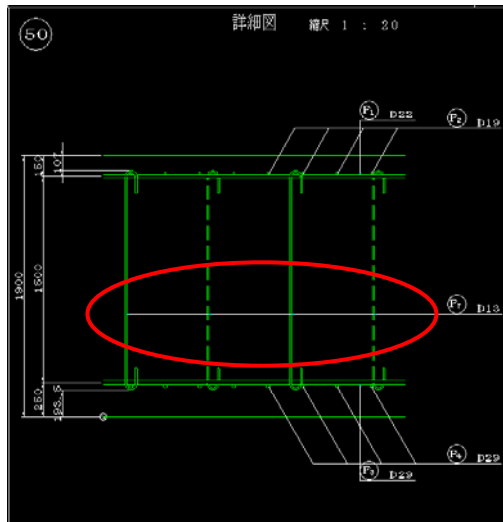
1. メンテナンス項目

以下の項目について修正を行いました。

1.1 かぶり詳細図の修正

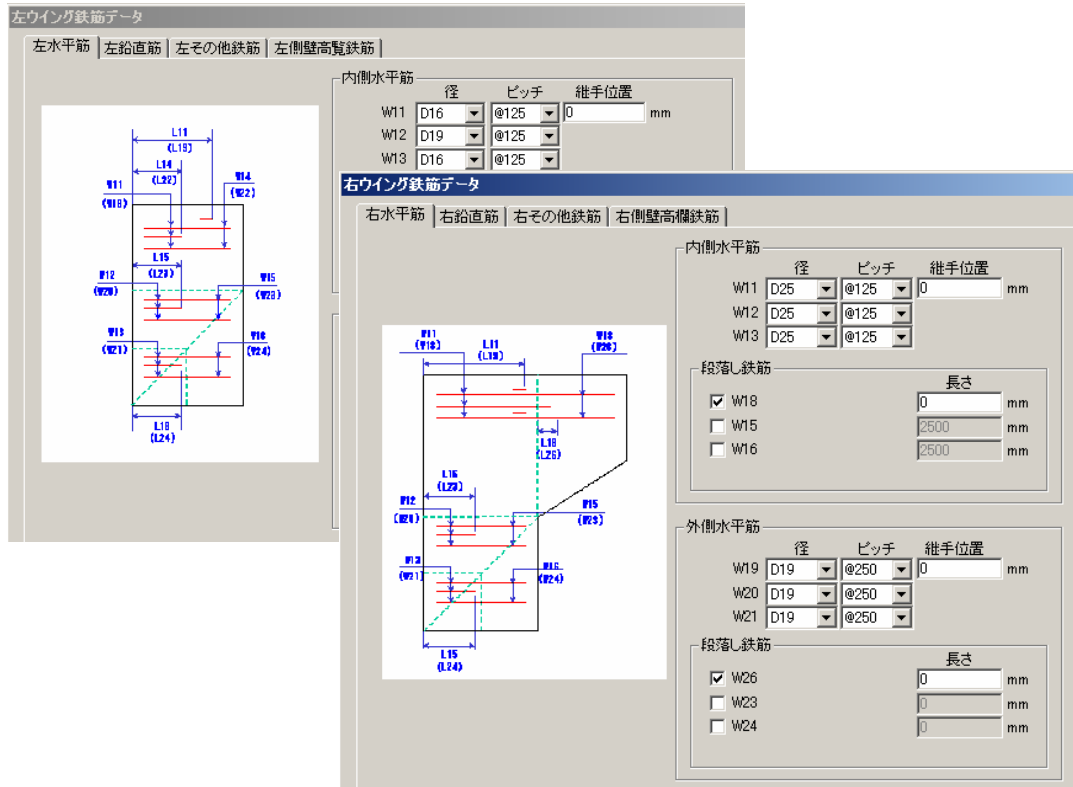
かぶり詳細図でマーク引き出し矢印のずれを修正しました。

また、橋脚橋座面のかぶり詳細図で引き出されていないマークを作画するようにしました。



1.2 入力データ作成画面の修正

橋台入力データの作成で、ウイング鉄筋データの入力画面について修正を行いました。



以上