



土木CAD部品ライブラリ

概要書

目次

概要.....	1
シンボルの内訳	2
出力例	3
価格表	4
ご購入の手続き	5
ご購入申込用紙	6
お問い合わせ用紙.....	7

2003年2月

株式会社横河技術情報

概要

土木CAD部品ライブラリは、東急建設株式会社（以下東急建設(株)）が長年にわたり実務に活用してきた数多くのCAD部品を整理系統化し、一般公開し、販売するものです。総合建設業、建設コンサルタント、測量設計事務所、ファブリーケータなど建設業界のあらゆる分野での図面作成を支援するものです。

本商品は、コンクリート2次製品等の汎用製品から、鋼材・仮設材、重機まで約1400種類のシンボルにより構成されています。

提供方法は、データフォーマットとしてDWGまたはDXFファイル形式で、メディア（媒体）としては、CD-ROMまたは3.5インチFDで提供されます。

特徴

豊富なシンボル数（約1400種） 詳細な内訳はP2参照

L型側溝、U型側溝および管渠など「コンクリートの汎用製品」を約370種
H鋼、L型鋼およびライナープレートなど「鋼材・仮設材」を約450種
ダンプトラック、杭打ち機およびレッカーなど「重機」を約340種
ヘリコプター、樹木および道路標識など「その他のシンボル」を約240種

精緻な図形

東急建設（株）で長年にわたり作成・使用されたシンボルです。出力例に示すように、全体はもちろんのこと、細部に至るまで実寸法を用いた精密・緻密な図形に仕上がっています。

利用しやすいデータフォーマット

パソコンCADの標準といわれるAutoCADのDWGフォーマットとDXFフォーマットの2種類を用意しています。

優れたコストパフォーマンス

DWG版の定価は148,000円です。DXF版は98,000円です。

1シンボルあたり、DWG版は106円、DXF版は70円です。

また、マルチコーポレートパックとネットワークパックは、別途P4に価格表を掲載しておりますので、ご参照下さい。

提供形態

ファイル形式

DWG版（AutoCAD R12J、LT、R13J で動作確認を行っております。）

DXF版（AutoCAD R12J、LT で動作確認を行っております。）

DXF対応のCADソフトであっても、一部正しく読み込めない場合がありますのでご注意下さい。

メディア（DWG版DXF版ともに約20MBのデータ量です）

3.5インチFD（NECの2HDフォーマット）またはCD-ROM
マニュアル A4版（約120ページ）

シンボルの内訳 (約 1400種)

* 汎用製品 (約 370種) *

図面枠	21種	管渠 (180度巻き)	19種
表題欄等	10種	管渠 (360度巻き)	12種
汎用記号	42種	めくら暗渠	4種
栗石・砕石・砂・コンクリート	14種	人孔蓋	3種
U型側溝・U型側溝蓋	31種	人孔側塊	12種
舗装止めU型側溝	10種	人孔側塊 (調整リング)	5種
グレーチング	10種	人孔側塊 (斜壁)	9種
暗渠ブロック	5種	人孔側塊 (直壁)	24種
現場打ちU型側溝	23種	人孔側塊 (おどり場直壁)	3種
L型側溝	19種	人孔側塊 (躯体ブロック)	19種
歩車道境界ブロック	4種	人孔側塊 (底版)	4種
組み合わせL型側溝	9種	集水樹	3種
境界ブロック	3種	汚水樹	3種
管渠 (90度巻き)	19種	石積擁壁	18種
管渠 (120度巻き)	19種		

* 鋼材・仮設材 (約 450種) *

H型鋼	60種	軌道	2種
I型鋼	20種	建築限界	14種
L型鋼	53種	足場材・他	49種
溝型鋼	15種	ビーム	7種
H型鋼継ぎ手	19種	サポート・ボルト	13種
土止め支保工部材・他	13種	メタルフォーム・他	15種
U型鋼矢板・軽量鋼矢板	19種	組立ハウス・他	62種
デッキプレート・他	8種	キュービクル・保安施設	15種
ライナープレート	41種	仮囲い・万能板	11種

* 重機 (約 340種) *

ダンプトラック	14種	ロボット	7種
トラック	9種	杭打ち機	28種
クレーン付きトラック・他	8種	ボーリングマシーン	12種
ミキサー車	6種	ブルドーザ・他	13種
コンクリートポンプ車	5種	舗装用建設機械	13種
散水車	3種	水中ポンプ・ベルトコンベア・他	12種
レッカー	68種	グラブポッパー	7種
クローラクレーン	11種	トンネル用建設機械	63種
クレーン・他	13種	作業船	27種
パワーショベル	15種	その他の建設機械	7種

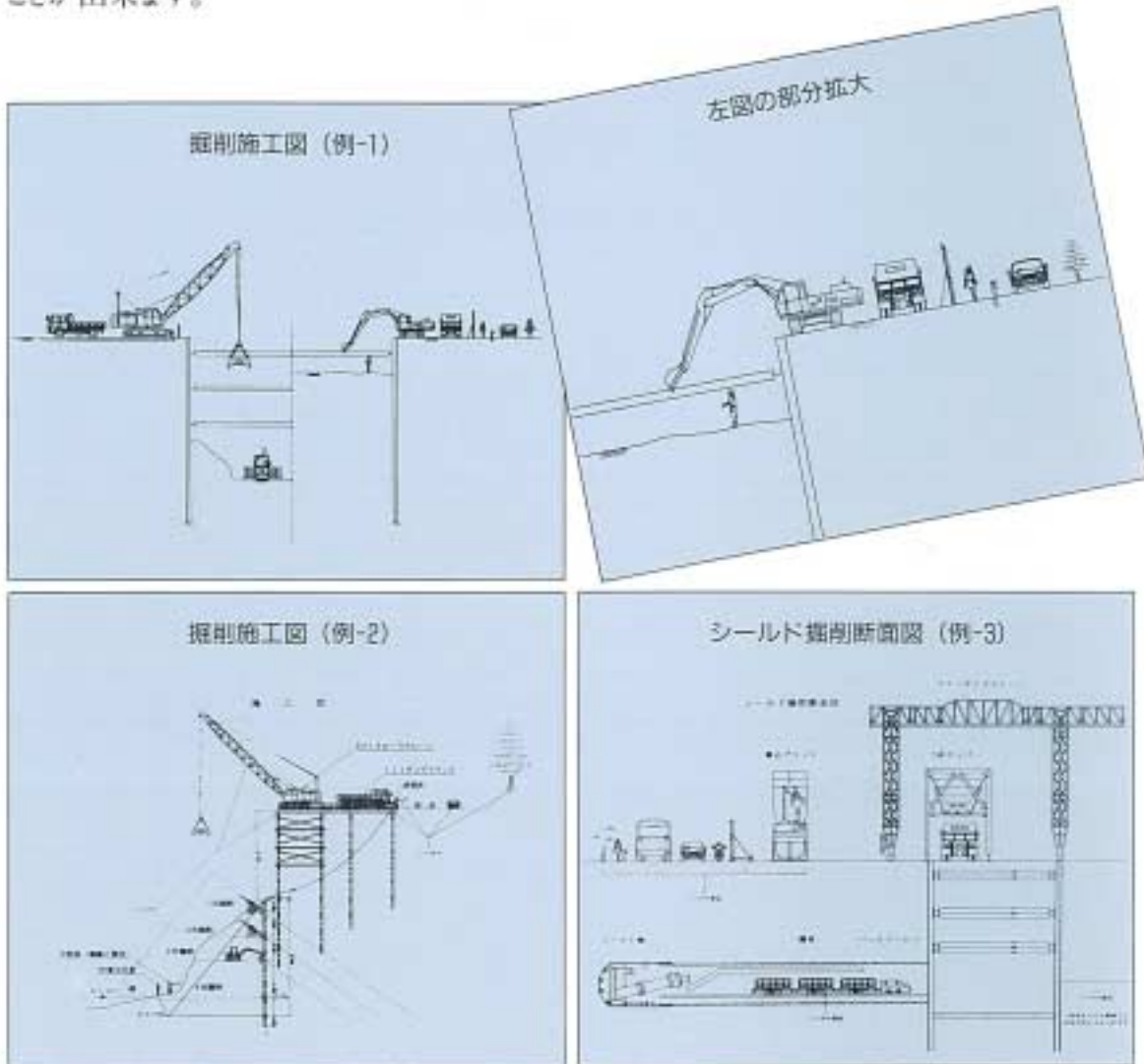
* その他 (約 240種) *

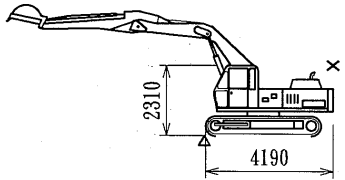
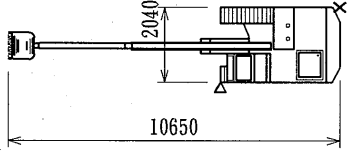
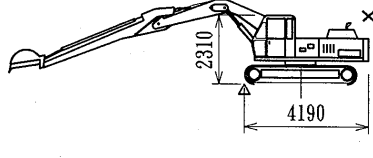
電車・バス・乗用車	10種	家・クラブハウス	9種
バイク・人	11種	遮断機	5種
プロペラ機	18種	照明器具	4種
ヘリコプター	24種	ガードレール	13種
モーターボート	8種	道路標識	88種
ヨット 4種	駐車場	樹木	22種
運動施設	12種	コンピュータ・フロッピー・プリンタ・デジタルタイザ	4種

出力例

部品ライブラリ使用例

土木CAD部品ライブラリに登録されているシンボルを呼び出し配置することによって短時間に下図のような仮設図面を作成することができます。



¥建設業¥53		パワーショベル・他			
3D01Y	YUN	3D02Y	YUN1	3D03Y	YUN2
パワーショベル(0.6m ³)		パワーショベル(0.6m ³)		パワーショベル(0.6m ³)	
					

土木CAD部品ライブラリ価格表



シングルパック (1セット価格)

土木CAD部品ライブラリ価格表(単位 円)

メディア (媒体)	DWG版		DXF版	
	定価	税込価格	定価	税込価格
CD-ROM	148,000	155,400	98,000	102,900
3.5インチFD	148,000	155,400	98,000	102,900

マルチコーポレートパック

企業が複数のコンピュータに導入し使用する場合、一括でご注文を頂いた時の割引価格です。

セット数分のマニュアルとメディアを送付いたします。

マルチコーポレートパック価格表(単位 円)

ライセンス数	DWG版		DXF版	
	定価	税込み価格	定価	税込み価格
5	455,000	477,750	300,000	315,000
10	840,000	882,000	560,000	588,000
20	1,640,000	1,722,000	1,080,000	1,134,000
40	3,120,000	3,276,000	2,040,000	2,142,000
100	7,400,000	7,770,000	4,900,000	5,145,000
300	20,700,000	21,735,000	13,800,000	14,490,000
500	32,500,000	34,125,000	21,500,000	22,575,000
1000	63,000,000	66,150,000	41,000,000	43,050,000

ネットワークパック

企業がネットワーク上に導入し、使用する場合の割引価格です。
マニュアルはライセンス数分、メディアは1セット送付いたします。

ネットワークパック価格表(単位 円)

ライセンス数	DWG版		DXF版	
	定価	税込み価格	定価	税込み価格
5	430,000	451,500	285,000	299,250
10	800,000	840,000	530,000	556,500
20	1,560,000	1,638,000	1,020,000	1,071,000
40	2,920,000	3,066,000	1,920,000	2,016,000
100	6,900,000	7,245,000	4,600,000	4,830,000
300	19,500,000	20,475,000	12,900,000	13,545,000
500	30,000,000	31,500,000	20,000,000	21,000,000
1000	58,000,000	60,090,000	38,000,000	39,900,000

ご購入の手続き

大変恐れ入りますが、本商品は、通信販売にて取り扱っておりますので、下記に示す要領で手続きを行って下さい。また、ご連絡はFAXでお願いいたします。

START

お客様が次ページの『ご購入申込用紙』に必要事項を記入し、弊社営業部へFAXを送って下さい。

弊社指定口座に、ご購入金額をお振り込み下さい。

ご入金確認後、7日以内に弊社より商品を発送させていただきます。

振込先は下記の通りです。

みずほ銀行 西船橋出張所
当座 0102330
株式会社 横河技術情報
TEL 047-435-6111

*** なお、本商品の振込手数料はお客様負担となります。***

請求書、領収書は特に発行しませんが、必要な場合は『ご購入申込用紙』（通信欄）にご記入をお願いいたします。

ご購入申込用紙

恐れ入りますが、下記の用紙の注文内容の購入区分（税込み単価）の欄をチェック（☑）し、商品NOに印を付けセット数と税込み価格を記入し、FAXでお送り下さい。

土木CAD部品ライブラリ購入申込用紙

受信	宛先	(株)横河技術情報 営業部 営業第一グループ 行						
	FAX	0 4 7 - 4 3 5 - 6 1 4 0						
発信	<small>ふりがな</small>							
	貴社名							
	住所	〒()-()						
	TEL		FAX					
	<small>ふりがな</small>							
	所属							
	役職							
<small>ふりがな</small>								
ご氏名								
注文内容	商品No	ファイル	メディア	購入区分（税込み，単価 円）		セット数 または ライセンス数	消費税込み 価格	
		型式		シングルパック	マルチコホレートパック ネットワークパック			
	1	DWG	CD-ROM	123,900	価格表は P 4 参照			
	2	DWG	3.5FD	123,900	"			
	3	DXF	CD-ROM	102,900	"			
4	DXF	3.5FD	102,900	"				
ご確認事項								
<p>支払い条件・・・前頁記載の口座へ、銀行振り込みでお願いいたします。</p> <p>消費税・・・購入区分のシングルパックの欄の金額は消費税込みの価格です。</p> <p>振込手数料・・・お客様のご負担とさせていただきます。</p> <p>商品の発送・・・ご入金確認後、発信者のご住所へ送付させていただきます。</p> <p>請求書等・・・請求書等は発行しません。</p> <p style="text-align: center;">必要な場合は通信欄にその旨をご記入下さい。</p>								
<div style="border: 1px solid black; display: inline-block; padding: 2px 5px;">通信欄</div>								

お問い合わせ用紙

恐れ入りますが、この商品に関するお問い合わせは下記の用紙を使用し、FAXをお送り下さい。

土木CAD部品ライブラリ購入前お問い合わせ用紙

受信	宛先	(株)横河技術情報 営業部 営業第一グループ 行		
	FAX	0 4 7 - 4 3 5 - 6 1 4 0		
発信	<small>ふりがな</small> 貴社名			
	住所	〒()-()		
	TEL		FAX	
	<small>ふりがな</small> 所属			
	役職			
	<small>ふりがな</small> ご氏名			

お問い合わせ

受信 連絡	<p>[]が受信しました。折り返し[]がFAXいたします。</p> <p>[]が受信しました。担当者が不在のため[]より、 本日中・明日・()日までにFAXいたします。</p>
----------	---

ご返答

販 売 元

株式会社横河技術情報

本 社 〒273 千葉県船橋市山野町47-1 横河第二テクノビル
TEL:047-435-6112 FAX:047-435-6140

大阪支店 〒530 大阪市中央区平野町2丁目1番14号 道修ビル8F
TEL:06-206-5111 FAX:06-206-5109

開 発 元

東急建設株式会社

〒150 東京都渋谷区1丁目11番8号

株式会社ビッグバン

〒108 東京都港区芝4丁目10番5号

お問い合わせ先

株式会社横河技術情報

営業部 営業第一グループ

〒273 千葉県船橋市山野町47-1 横河第二テクノビル
FAX:047-435-6140(営業専用)

ホームページ: <http://www.yti.co.jp>
E-mail: civil.sales@yti.co.jp

お願い

この商品に関するお問い合わせは、前頁の専用用紙を使用して、
FAXにて、お願いいたします。

AutoCADはオートデスク社の登録商標です。
DWG、DXFはAutoCADのデータフォーマットです。
この概要書に記述された価格・仕様は平成14年2月現在のもので、
事前の予告無しに変更する場合があります。